

# belt

grey

: karta techniczna



**bejot:**

# belt

design:  
Wojciech Wolczyk



## modele



BE 103 grey



BE 102 grey



BE 1T3 grey



BE 1T2 grey

## elementy plastikowe

- grey  
wysokiej jakości tworzywo PA



grey  
(Pantone 420C)

## oparcie modeli BE 103 i BE 102

- RH - siatka Rhythm  
100% poliester trudnopalny  
dostępna w 6 kolorach  
możliwość tapicerowania siedziska



RH821



RH651



RH367



RH065



RH076



RH099

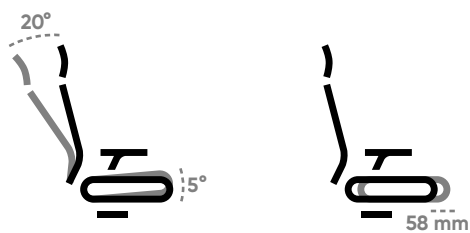
## mechanizmy modeli black



### ● mechanizm BG+X

Mechanizm synchro-samoważący, w którym siła sprężyny dostosowuje się automatycznie do ciężaru osoby siedzącej.

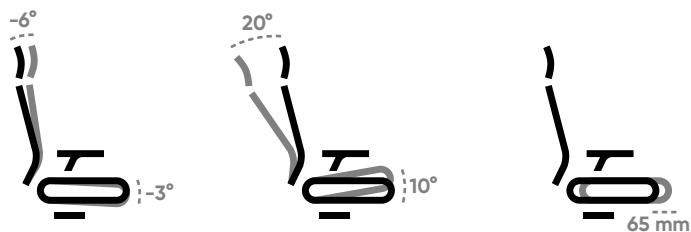
- możliwość blokady oparcia w 4 pozycjach
- zakres regulacji odchylenia oparcia: 20°, siedziska: 5°
- regulacja głębokości siedziska w 5 pozycjach (zakres 58 mm)
- kolor osłony: szary



### ○ mechanizm LG+X

Mechanizm synchro.

- ręczna regulacja siły sprężyny
- możliwość blokady w 4 pozycjach
- zakres regulacji odchylenia oparcia: -6° do 20°, siedziska: -3° do 10°
- regulacją kąta pochylecia w pozycji do pracy (siedzisko: -3°, oparcie: -6°)
- regulacja głębokości siedziska (zakres 65 mm)



## bazy modeli grey



### ● 19

czarny nylon wzmocniony włóknem szklanym  
Ø700

## podłokietniki modeli grey



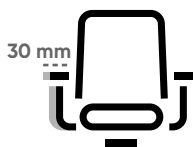
### o P63G

szara konstrukcja PA, miękka nakładka PU  
regulacja wysokości 80 mm  
regulacja przód-tył 50 mm  
obróć lewo/prawo 16°



### o P64G

szara konstrukcja PA, miękka nakładka PU  
regulacja wysokości 80 mm  
regulacja przód-tył 50 mm  
obróć lewo/prawo 16°  
regulowana szerokość 30mm

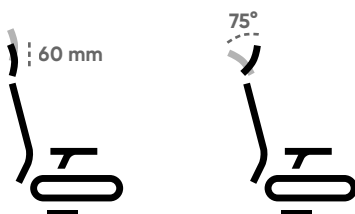


## zagiłówek modeli BE 103 i BE 1T3



Regulowany góra-dół i pod kątem.

- dla modeli grey – tapicerowany skórą antracytową
- o tapicerowany tkaniną (z wyjątkiem tkaniny nice)



## kółka modeli grey



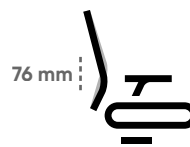
### • DEMADG

miękkie kółka na twardą powierzchnię  
z hamulcem  
Ø65  
szare

## podparcie lędźwiowe



- **BLS**  
dla modeli BE 102 i BE 103  
zakres regulacji wysokości 76 mm



- **BLS**  
dla modeli BE 1T2 i BE 1T3  
zakres regulacji wysokości 76 mm

## pneumatyczna wkładka w siedzisku



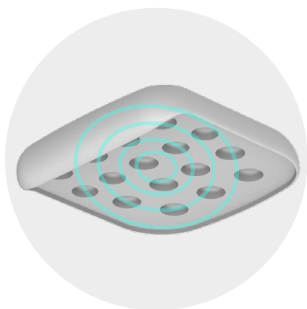
- **AIR**  
Umożliwia dynamiczne siedzenie eliminujące punkty ucisku. Wraz z ruchami użytkownika, powietrze wewnątrz przesuwają się, zapewniając użytkownikowi wsparcie tam, gdzie jest to potrzebne.



### Wkładka posiada funkcję samopompującą.

By napompować wkładkę, wystarczy przez chwilę przytrzymać wciśnięty przycisk. W celu spuszczenia powietrza należy usiąść na fotelu i powtórnie przytrzymać przycisk.

## stożki dekompresyjne w pianie siedziska

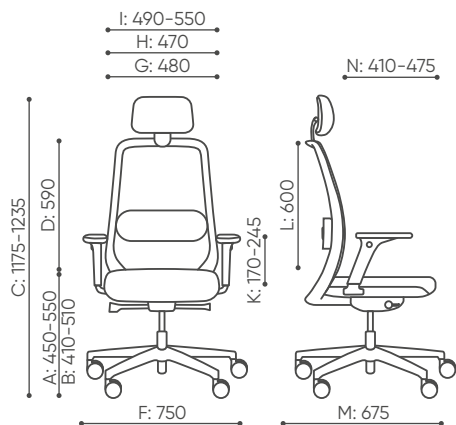


- Precyzyjnie określone zagłębienia stożkowe w pianie poprawiając komfort osoby siedzącej zwiększają elastyczność i miękkość siedzenia.

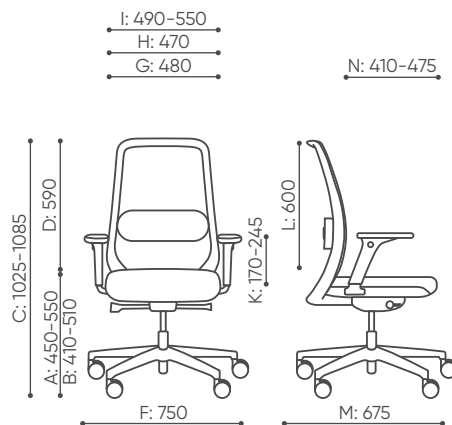
## wymiary techniczne

Wymiary podano w milimetrach. Wymiary mają charakter orientacyjny i mogą się różnić w zależności od wybranej konfiguracji produktu.

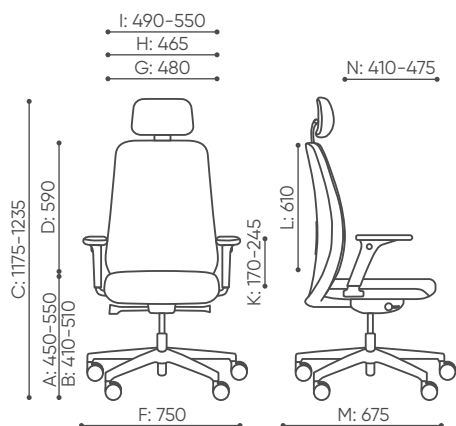
### BE 103



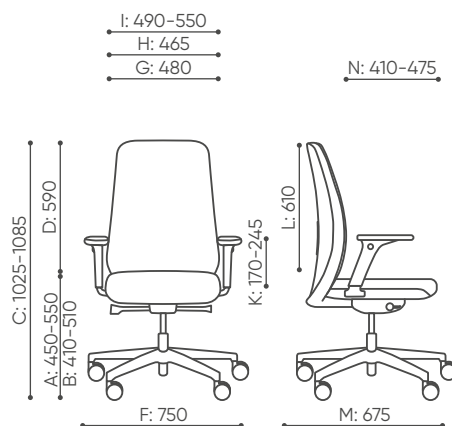
### BE 102



### BE 1T3



### BE 1T2



## możliwości zastosowania tkanin w poszczególnych produktach

1 grupa cenowa – bond, fenno, keimo, sawana

2 grupa cenowa – alpa, charles, cura, era SD, pastel, roccia, valencia

3 grupa cenowa – ally, blazer, easy, oceanic, rhythm, silvertex, synergy, valencia SD

4 grupa cenowa – heritage SD, oceanic SD, remix SD, skóra

5 grupa cenowa – steelcut trio SD

# belt

## black

### : karta techniczna



# bejot:

# belt

design:  
Wojciech Wolczyk



## modele



BE 103 black



BE 102 black



BE 1T3 black



BE 1T2 black

8

bejot:

## elementy plastikowe

- black

wysokiej jakości tworzywo PA  
w 70% pochodzi z recyklingu  
certyfikat Global Recycled Standard



black

## oparcie modeli BE 103 i BE 102

- RH - siatka Rhythm

100% poliester trudnopalny  
dostępna w 6 kolorach  
możliwość tapicerowania siedziska



RH821



RH651



RH367



RH065



RH076



RH099



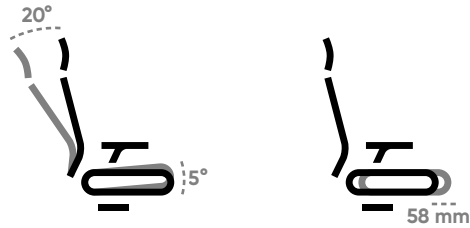
## mechanizmy modeli black



### • mechanizm B+X

Mechanizm synchro-samoważący, w którym siła sprężyny dostosowuje się automatycznie do ciężaru osoby siedzącej.

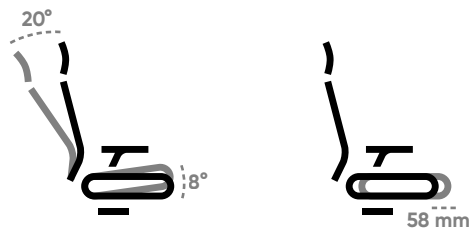
- możliwość blokady oparcia w 4 pozycjach
- zakres regulacji odchylenia oparcia: 20°, siedziska: 5°
- regulacja głębokości siedziska w 5 pozycjach (zakres 58 mm)



### o mechanizm FS+X

Mechanizm fast-synchro z regulacją synchronicznego odchylenia oparcia/siedziska. Możliwość szybkiego dostosowania siły odchylenia oparcia do ciężaru siedzącego za pomocą specjalnego pokrętki z boku siedziska.

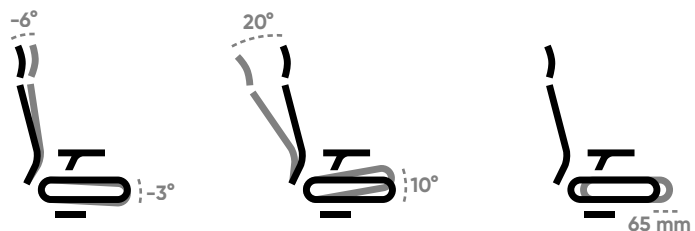
- zakres regulacji odchylenia oparcia: 20°, siedziska: 8°
- regulacja głębokości siedziska (zakres 58 mm)



### o mechanizm LB+X

Mechanizm synchro.

- ręczna regulacja siły sprężyny
- możliwość blokady w 4 pozycjach
- zakres regulacji odchylenia oparcia: -6° do 20°, siedziska: -3° do 10°
- regulacją kąta pochylenia w pozycji do pracy (siedzisko: -3°, oparcie: -6°)
- regulacja głębokości siedziska (zakres 65 mm)

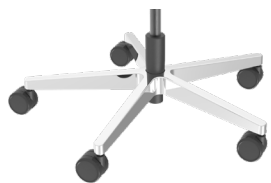


## bazy modeli black



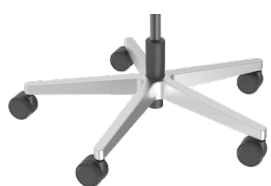
## • 18

czarny nylon wzmocniony włóknem szklanym  
Ø700



## o 22

polerowane aluminium (efekt chrom)  
Ø690



## o 23

malowane proszkowo (kolorystyka według wzornika)  
Ø690

## podłokietniki modeli black



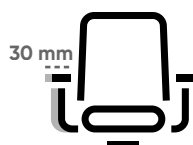
## o P63B

czarna konstrukcja PA, miękka nakładka PU  
regulacja wysokości 80 mm  
regulacja przód-tył 50 mm  
obrót lewo/prawo 16°



## o P64B

czarna konstrukcja PA, miękka nakładka PU  
regulacja wysokości 80 mm  
regulacja przód-tył 50 mm  
obrót lewo/prawo 16°  
regulowana szerokość 30mm



## kółka modeli black



- **DEM**  
twarde kółka na  
miękką powierzchnię  
Ø65  
bez hamulca



- **DEMA**  
twarde kółka na  
miękką powierzchnię  
Ø65  
z hamulcem



- **DEMD**  
miękkie kółka na  
twardą powierzchnię  
Ø65  
bez hamulca



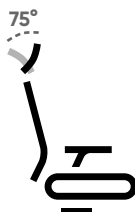
- **DEMAD**  
miękkie kółka na  
twardą powierzchnię  
Ø65  
z hamulcem

## zagiłówek modeli BE 103 i BE 1T3



Regulowany góra-dół i pod kątem.

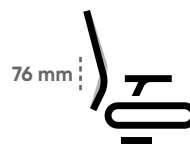
- dla modeli black - tapicerowany skórą czarną
- tapicerowany tkaniną (z wyjątkiem tkaniny *nice*)



## podparcie lędźwiowe



- **BLS**  
dla modeli BE 102 i BE 103  
zakres regulacji wysokości 76 mm

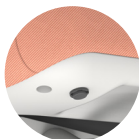


- **BLS**  
dla modeli BE 1T2 i BE 1T3  
zakres regulacji wysokości 76 mm

## pneumatyczna wkładka w siedzisku



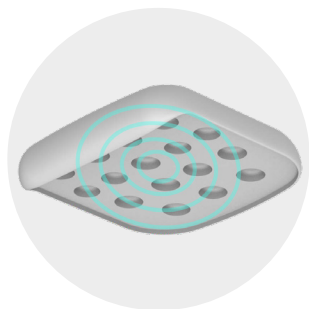
- **AIR**  
Umożliwia dynamiczne siedzenie eliminujące punkty ucisku. Wraz z ruchami użytkownika, powietrze wewnątrz przesuwają się, zapewniając użytkownikowi wsparcie tam, gdzie jest to potrzebne.



### Wkładka posiada funkcję samopompującą.

By napompować wkładkę, wystarczy przez chwilę przytrzymać wciśnięty przycisk. W celu spuszczenia powietrza należy usiąść na fotelu i powtórnie przytrzymać przycisk.

## stożki dekompresyjne w pianie siedziska

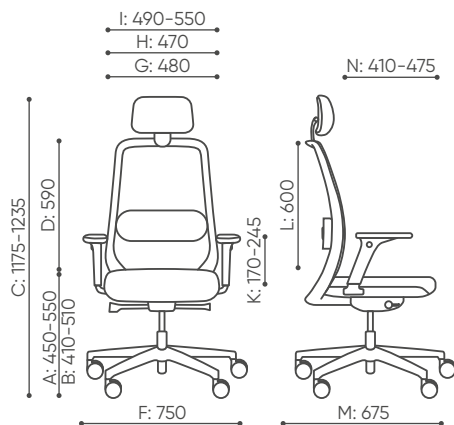


- Precyzyjnie określone zagłębienia stożkowe w pianie poprawiając komfort osoby siedzącej zwiększają elastyczność i miękkość siedzenia.

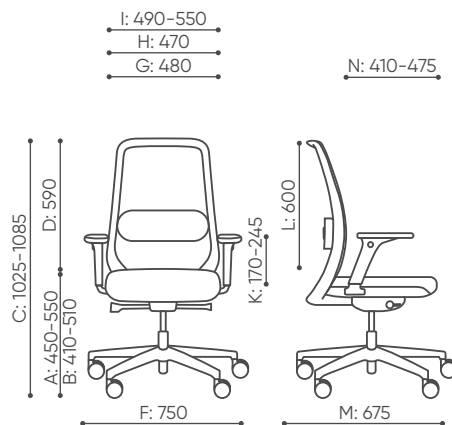
## wymiary techniczne

Wymiary podano w milimetrach. Wymiary mają charakter orientacyjny i mogą się różnić w zależności od wybranej konfiguracji produktu.

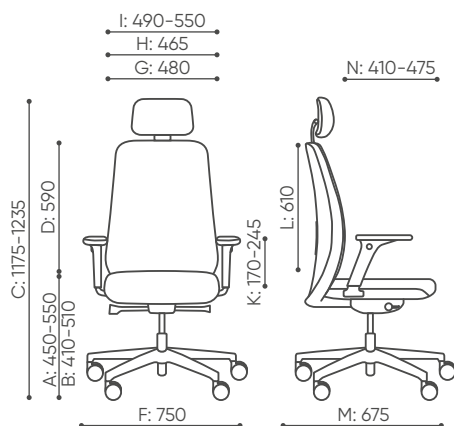
### BE 103



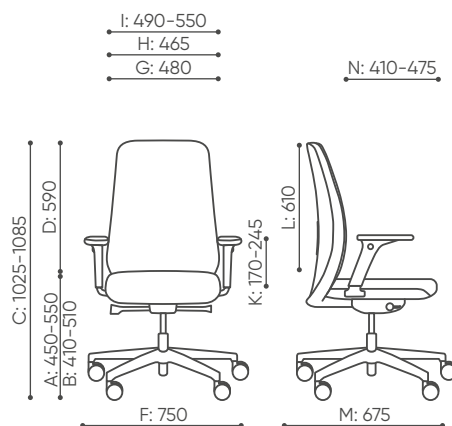
### BE 102



### BE 1T3



### BE 1T2



## możliwości zastosowania tkanin w poszczególnych produktach

1 grupa cenowa – bond, fenno, keimo, sawana

2 grupa cenowa – alpa, charles, cura, era SD, pastel, roccia, valencia

3 grupa cenowa – ally, blazer, easy, oceanic, rhythm, silvertex, synergy, valencia SD

4 grupa cenowa – heritage SD, oceanic SD, remix SD, skóra

5 grupa cenowa – steelcut trio SD

**Bejot sp. z o. o.**

ul. Wybickiego 2A, Manieczki, 63-112 Brodnica n. Poznań, POLAND

[www.bejot.eu](http://www.bejot.eu)

edition 11/2023 ver. 1